

Hinweis:

Einige PIKO Modelle können mit einem Pufferkondensator auf der Lokplatte ausgerüstet werden. Die Kapazität des Kondensators richtet sich nach den jeweiligen Vorgaben des verwendeten Decoders. Wenden Sie sich deshalb bitte bei Anfragen zu möglichen Pufferkondensatoren an den jeweiligen Decoderhersteller.

Some PIKO models are equipped with a buffer condenser on the circuit board. The capacity of the condenser depends on the respective requirements of the applied decoder. For requests about suitable buffer condensers please contact the respective decoder manufacturer.

Certains modèles PIKO peuvent être équipés d'un condensateur de protection sur la platine de la locomotive. La capacité du condensateur varie alors selon les préconisations du fabricant du décodeur utilisé. En cas de questions concernant ce condensateur de protection veuillez- vous adresser au fabricant du décodeur utilisé.

Některé modely mají na základní desce instalován odrušovací kondenzátor. Kapacita tohoto kondenzátoru by měla souhlasit s technickými požadavky příslušného dekodéru, kterým je model osazen. Věnujte proto pozornost informacím od výrobce dekodéru, kde je kapacita kondenzátoru uvedena.

Notizen:

BEDIENUNGSANLEITUNG DIESELLOKOMOTIVE T 435

Instruction sheet for Diesel Locomotive T 435

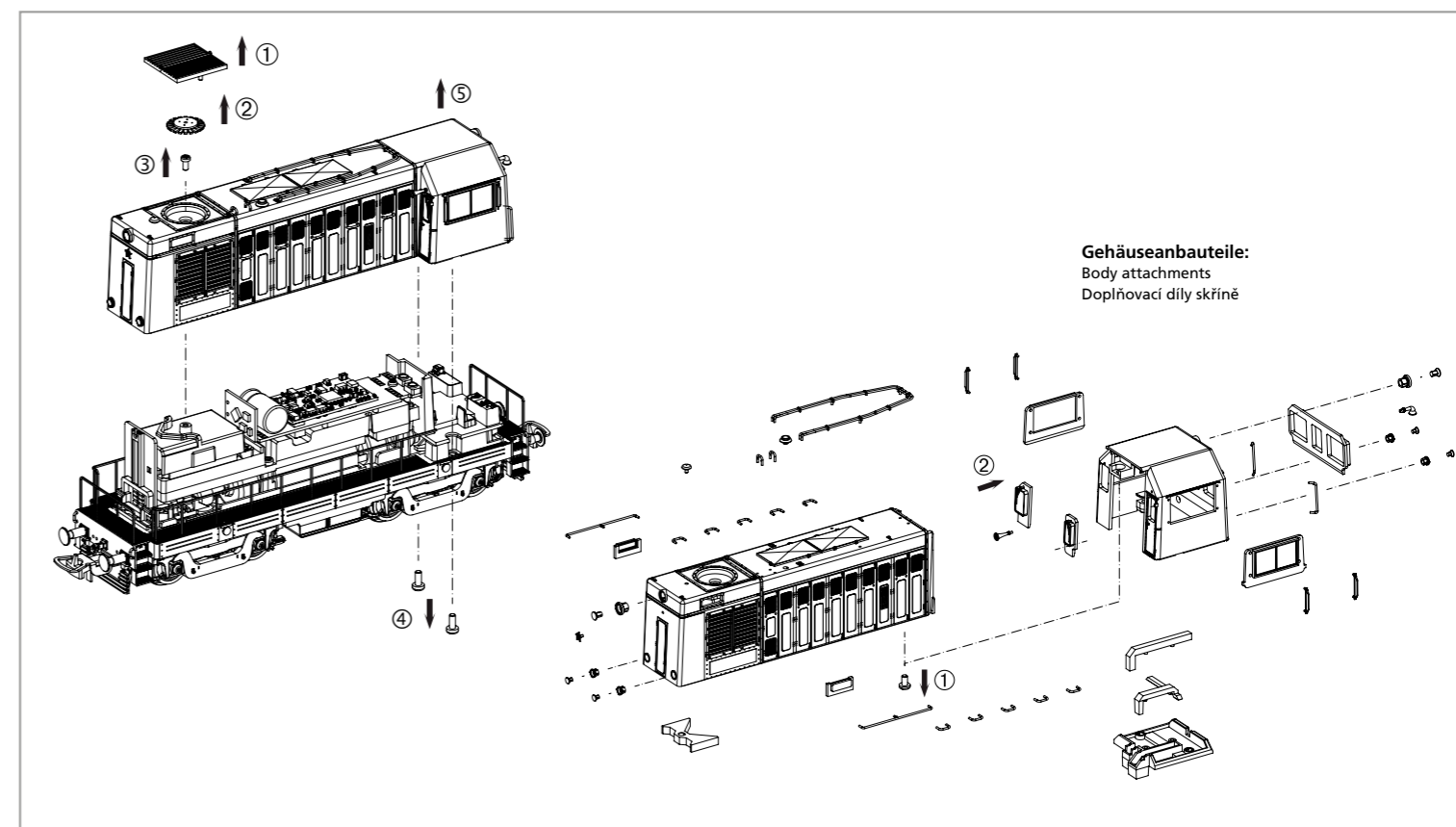
Návod k použití modelu dieselové lokomotivy T 435

Wichtige Informationen sind in der Verpackung und in der Anleitung enthalten.
Bitte bewahren Sie diese auf.

52960 Gleichstrom DC

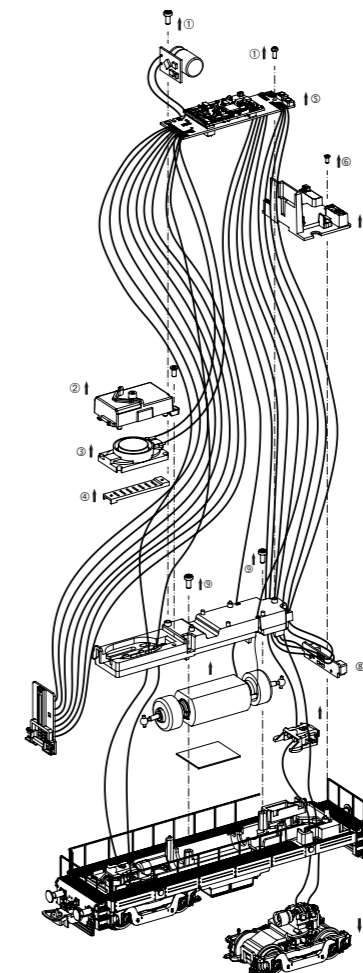
PluX22
0-12 V

PIKO
MODELLBAHNEN & GEBÄUDEMODELLE
HO



Leiterplatte/Motor ausbauen:

Remove main board+motor /
Demontáž destičky s tištěnými spoji + motor



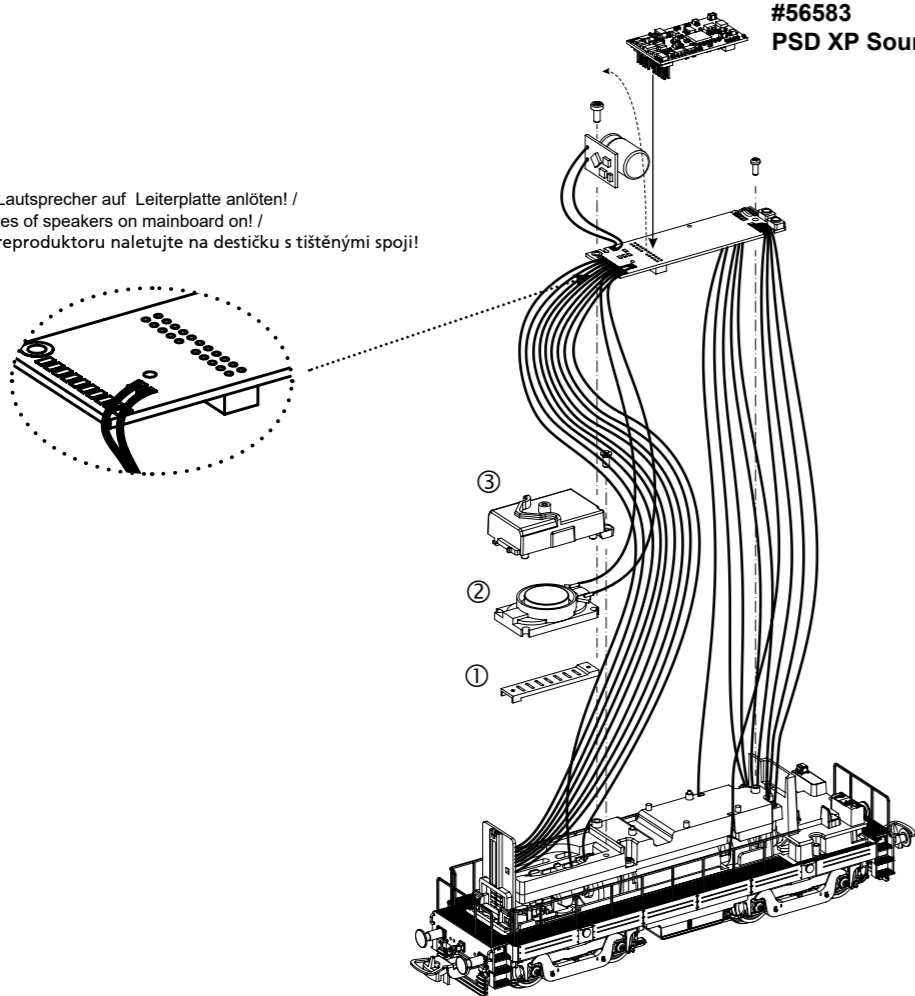
EU-Konformitätserklärung
Hiermit erklärt die PIKO Spielwaren GmbH, dass das Produkt in seiner Konzeption und Bauart sowie in der von uns in Verkehr gebrachten Ausführung den grundlegenden Sicherheits-, Gesundheits- und Kompatibilitätsanforderungen der genannten Richtlinien und Verordnungen entspricht. Der vollständige Text der EU-Konformitätserklärung ist unter der folgenden Internetadresse verfügbar: <https://www.piko.de/konform>

EU Declaration of Conformity
PIKO Spielwaren GmbH hereby declares that the product in its design and construction as well as in the version placed on the market by us complies with the basic safety, health and compatibility requirements of the directives and regulations mentioned. The full text of the EU Declaration of Conformity is available at the following internet address: <https://www.piko.de/konform>



#56583
PSD XP Sound

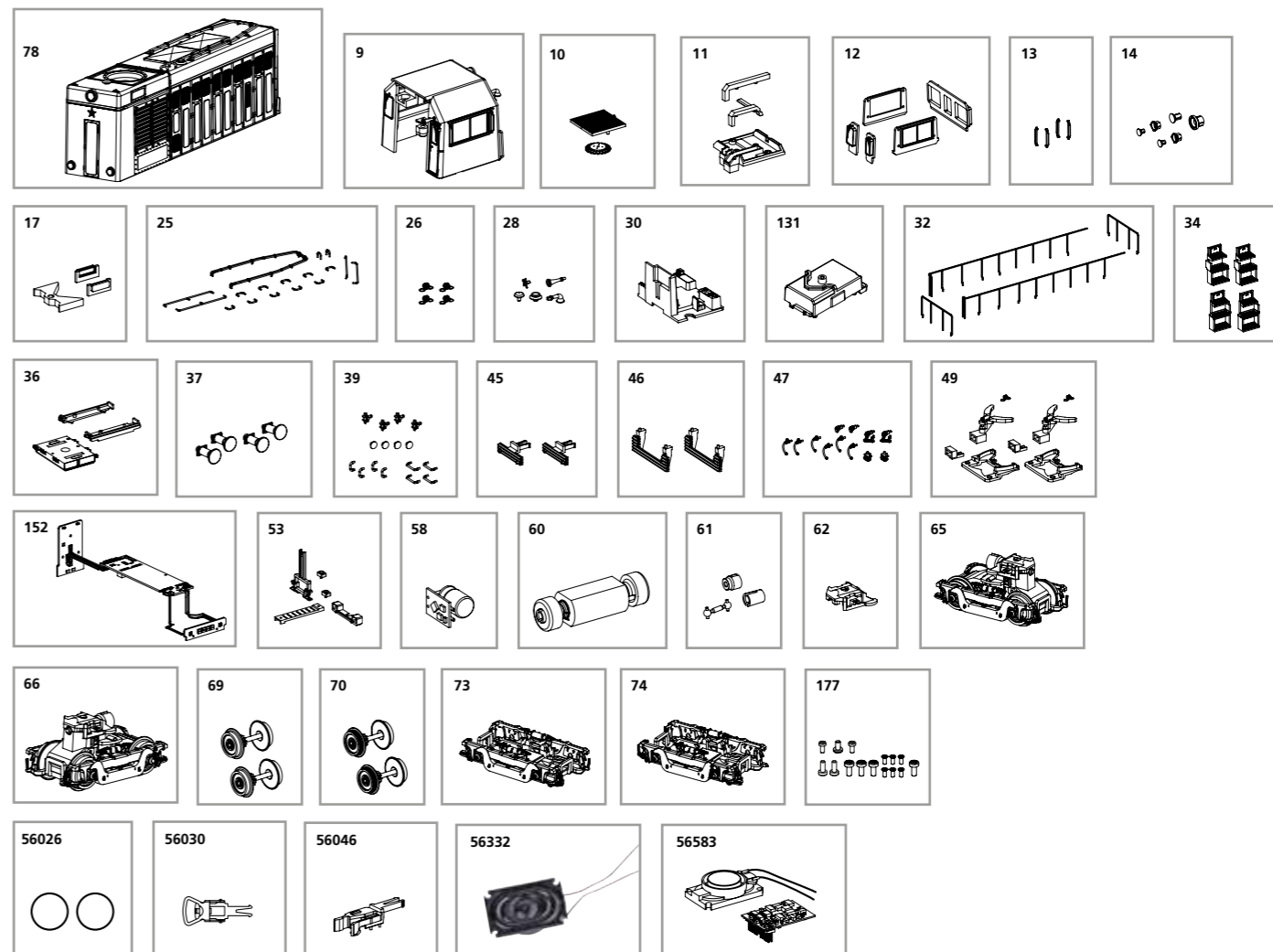
Kabel von Lautsprecher auf Leiterplatte anlöten! /
Solder cables of speakers on mainboard on! /
Kablík od reproduktoru naletujte na destičku s tištěnými spoji!



ERSATZTEILE DIESELLOKOMOTIVE T 435

Spare parts for Diesel Locomotive T 435 • Náhradní díly k modelu lokomotivy T 435

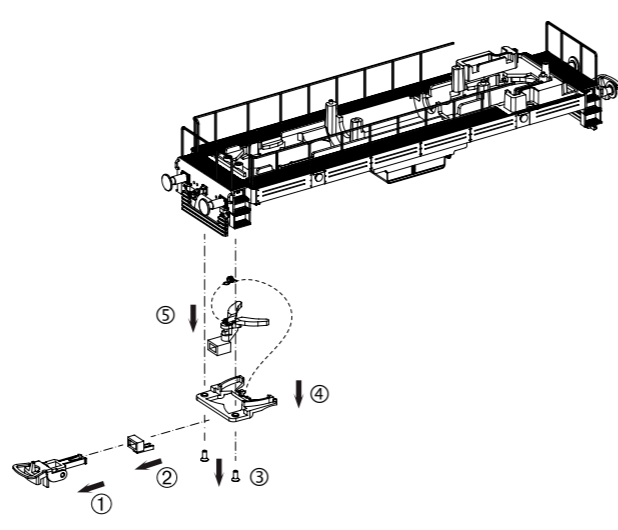
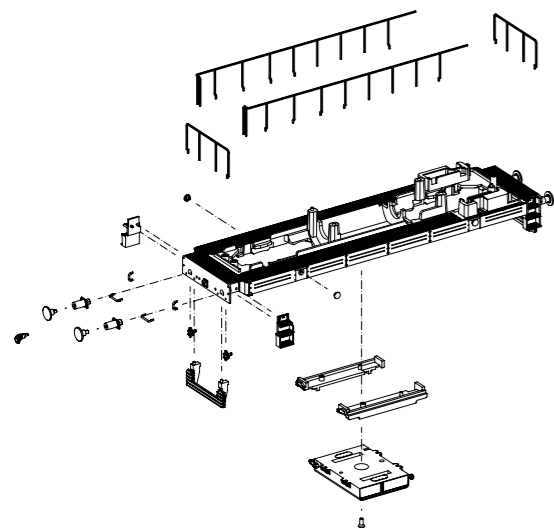
Bei Ersatzteilanforderung bitte immer die vollständige Ersatzteil-Nr. angeben • Please order the wanted spare part with the complete spare part item number.



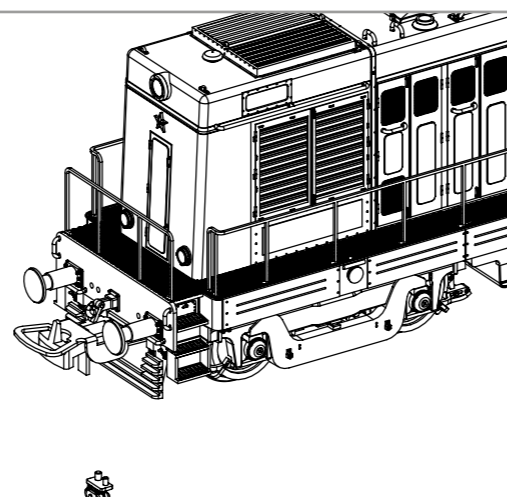
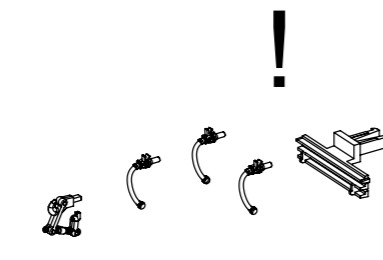
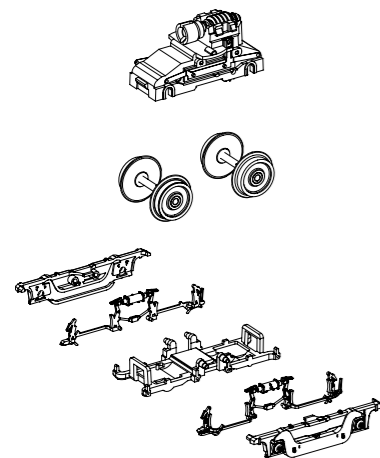
Bezeichnung / Description	ET-Nr. / spare part N°	PG*
Gehäuse komplett / Body complete	52959-78	13
Führerhaus komplett / Driver cab complete	52959-09	12
Lüfter mit Abdeckung / Fan with cover	52427-10	7
Leuchstäbe mit Abdeckung, Führerhaus / Light bar w cover, Driver cab	52420-11	7
Fenster Führerhaus / Window Driver cab	52427-12	8
Windschutz Führerhaus (4 Stck.) / Windshield Driver cab (4 pcs.)	52420-13	6
Lampenringe mit Lichtleiter / Lamp rings w light bars	52420-14	7
Loknummernglass (2 Stck.) mit Leuchstab / Window-number plate w light bar (2 pcs.)	52959-17	7
Handlauf, Dachleitung, Auftritt / Handrail, Roof pipe, Step	52959-25	9
Schlot, Hupe, Entlüftung, Stern / Chimney, horn, cover-roof, star	52959-28	8
Kupplungsfeder (4 Stck.) / Spring (4 pcs.)	40500-26	6
Inneneinrichtung Führerhaus / Driver's cab interior	52420-30	8
Halter Lautsprecher / Speaker holder	52420-131	7
Handlauf (4-tlg.) / Handle (set of 4)	52427-32	11
Stufe (4-tlg.) / Step (set of 4)	52959-34	7
Tank / Tank	52959-36	9
Puffer mit Pufferplatte (4-tlg.) / Buffer w Buffer base (set of 4)	52420-37	7
Handgriff, Pufferbohle, Anhebeteller, Ventil / Handle, Buffer base, Hook plate, Valve	52437-39	7
Schienenräumer geschlossen (2 Stck.) / Rail scraper closed (2 pcs.)	52959-45	7
Schienenräumer offen (2 Stck.) / Rail scraper open (2 pcs.)	52959-46	7
Bremsschlauch, Kuppelhaken / Brake pipe, Coupler hook	52420-47	7
Kupplungsschacht, Abdeckung, Feder / Coupler box, Cover, Spring	52431-49	9
Hauptplatine mit Beleuchtungsplatinen und Kabel / PCB-double light complete	52420-152	15

Bezeichnung / Description	ET-Nr. / spare part N°	PG*
Lichtabdeckungen Platinen, Kabelabdeckung / Light covers boards, Cable cover	52420-53	8
Speicher PCB / Buffer PCB	52680-58	15
Motor, komplett / Motor, complete	52420-60	14
Kardanwelle und Buchsen / Cardan shaft and bushes	52420-61	7
Clip Getriebe / Clip-gear box	52420-62	6
Getriebeeinheit vorne komplett / Gear box front complete	52959-65	13
Getriebeeinheit hinten mit Tachoantrieb komplett / Gear box rear w Speedometer-bogie complete	52959-66	13
Radsatz mit Zahnrad (2 Stck.) / Wheelset w gearwheel (2 pcs.)	52431-69	9
Radsatz mit Zahnrad und Haftreifen (2 Stck.) / Wheelset w gearwheel & friction tires (2 pcs.)	52431-70	9
Drehgestell vorne komplett / Bogie front complete	52959-73	9
Drehgestell hinten mit Tachoantrieb komplett / Bogie rear w Speedometer-bogie complete	52959-74	9
Schrauben (15-tlg.) / Set of screws (15 pcs.)	52420-177	7
ET aus unserem Standard-Programm / Spare parts standard range		
Haftreifen (10 Stck.) / Friction tires (set of 10)	56026	
Kupplung (2 Stck.) / Coupling, complete (set of 2)	56030	
H0 PIKO Kurzkupplung (4 Stck.) / H0 PIKO Short coupling (set of 4)	56046	
Ersatzlautsprecher / Replacement loudspeaker	56332	
PIKO SmartDecoder XP Sound / PIKO SmartDecoder XP Sound	56583	

*Preisgruppe *price category



Zurüstbauteile nur für Vitrinenmodelle /
Extensions only for display case models /
Doplňky jen pro model do vitriny



Für Modelle mit PIKO SmartDecoder gilt: Bitte beachten Sie die beiliegende Information zum Decoder Firmware-Update.

For models with PIKO SmartDecoder: Please note the enclosed information about the decoder firmware update.

Hinweis zur Reklamation eines Artikels:
Vielen Dank für Ihr Vertrauen in die PIKO Modelle. Wir hoffen, dass Sie mit dem Modell zufrieden sind und lange Freude daran haben. Sollten Sie dennoch Probleme mit Ihrem PIKO Produkt haben und wollen diesen reklamieren, bitten wir sie, den unter www.piko-shop.de/widerruf hinterlegten Reklamationschein auszufüllen und diesen dem reklamierten Artikel beizulegen. Vielen Dank.

Complaint note:
Thank you for your trust in PIKO models. We hope that you are satisfied with the model and enjoy it for a long time. Should you nevertheless have problems with your PIKO product and wish to complain it, we ask you to fill in the complaint form, which you can find at www.piko-shop.de/en/widerruf, and enclose it with the complained item. Thank you very much.